

# BX-E

BLINDOCOMPATTO®



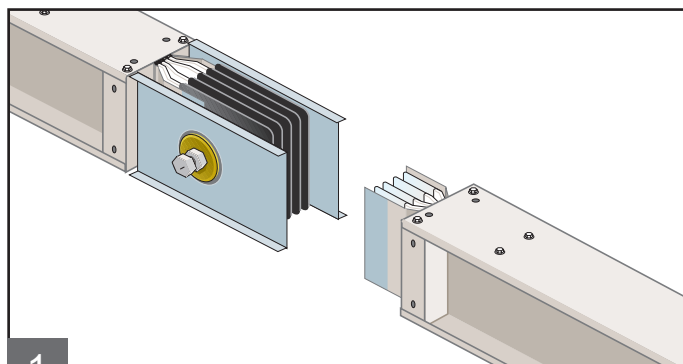
## INSTRUCCIONES DE MONTAJE

**DELETEC**  
Canalizaciones Eléctricas  
Prefabricadas Pogliano Busbar

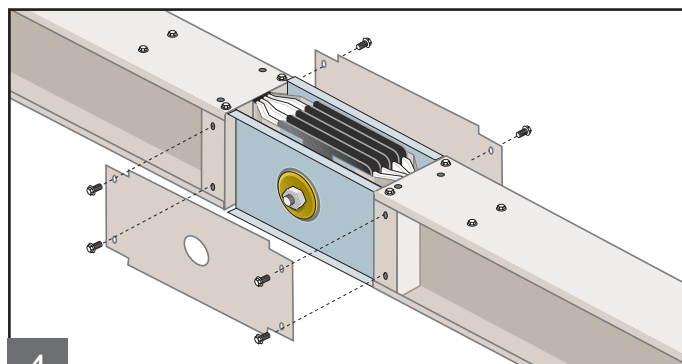
**PPeF**

**POGLIANO**BUSBAR

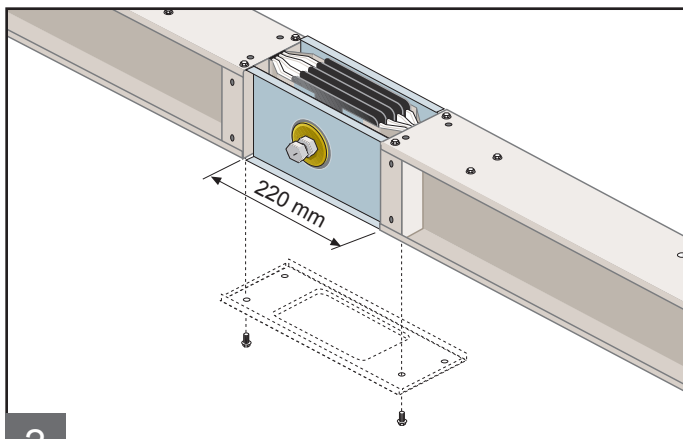
**INSTALACIÓN DE LA UNION**



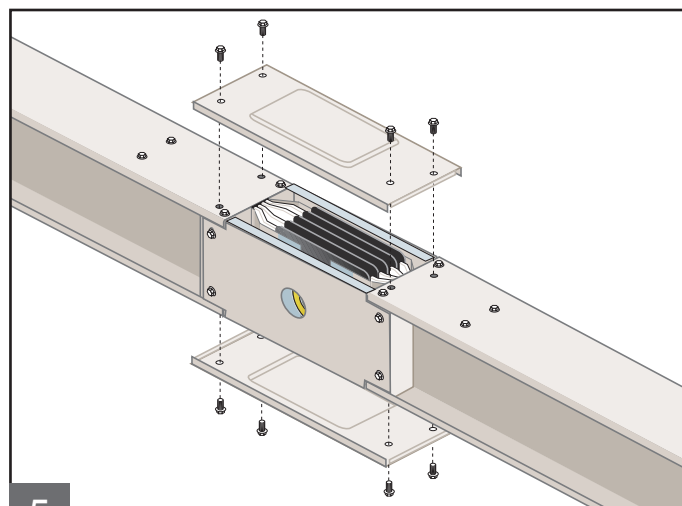
**1** Antes de la instalación, asegúrese de que la unión este limpia y que no haya sido dañada durante su transporte. Alinear y acercar ambos elementos, prestando atención a la inserción de las pletinas de fases, Neutro y PE en sus respectivos huecos del manguito



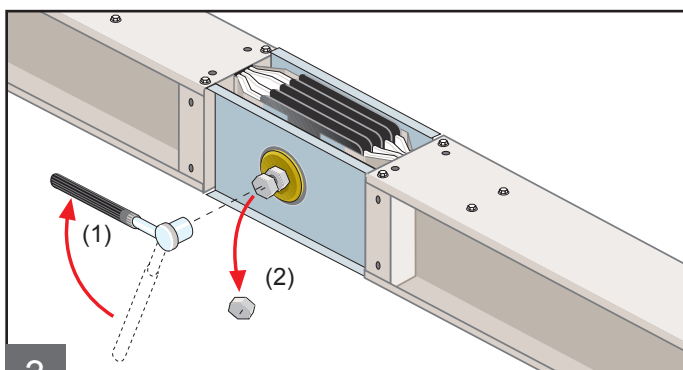
**4** Montar las tapas laterales



**2** Acerque los 2 elementos hasta llegar a la distancia de 220 mm. Para asegurar la correcta posición es recomendable montar una de las tapas del lateral 137 mm, como se muestra en la figura.



**5** Monte el resto de las tapas, apretando todos los tornillos (par de apriete recomendado entre 9-10 Nm). El grado de protección del sistema (IP55/65) se cumple con el producto completamente montado.

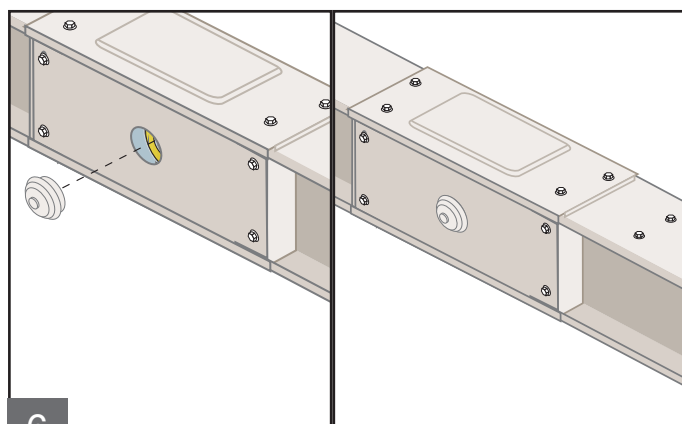


**3** Apriete con llave del 13 rompiendo la cabeza del tornillo (a 60 Nm) Verifique el apriete empleando una llave dinamométrica sobre la tuerca inferior (vaso 19).

La comprobación del par de apriete, realizada por personal autorizado y con equipo de seguridad adecuado, se puede realizar con el blindos en servicio. Consulte el manual de instrucciones de montaje y mantenimiento preventivo.

**Precaución:** Si las uniones no están apretadas a 60 Nm, con el paso de corriente el conductor puede sobrecalentarse y provocar cortocircuito.

**BX-R:** Antes de verter la resina, realizar una prueba de aislamiento en las juntas. Consulte el manual de montaje BX-R



**6** Se puede retirar el tetón de goma para comprobar el apriete.



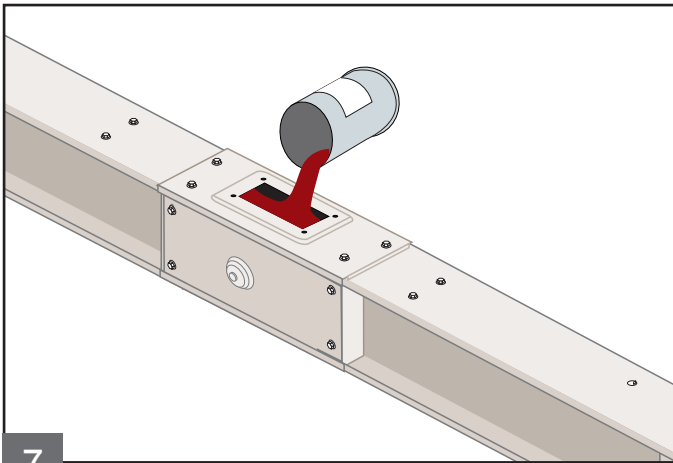
Antes de dar tensión, se debe medir la resistencia del aislamiento (los valores mínimos vienen dados por la norma EN 61439).

## INSTALACIÓN DE LA UNIÓN BX-R (RESINAS)

Además de las indicaciones de la página anterior, la instalación de la unión BX-R requiere algunos pasos adicionales que se ilustran a continuación.

**Nota: Solicitar a DELETEC, S.L. instrucciones detalladas de instalación de BX-R, que incluyen vídeos explicativos.**

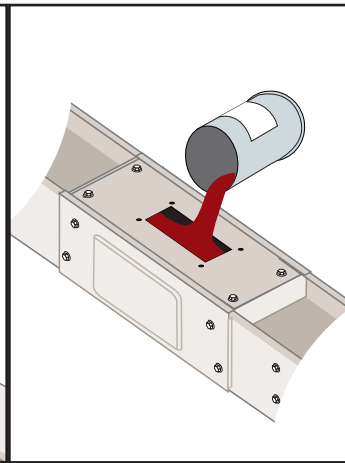
### INSTALACIÓN DE CANTO



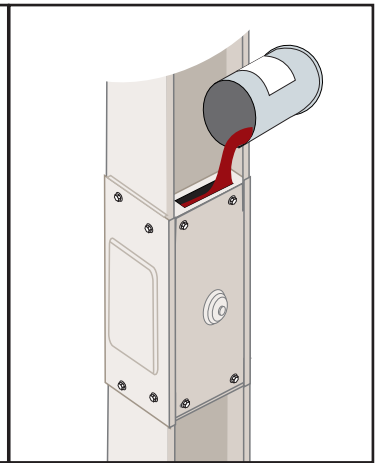
7

Rellena la junta con la resina previamente preparada según nuestras instrucciones, vertiéndola en la ranura específica según el tipo de instalación.

### INSTALACIÓN DE PLANO

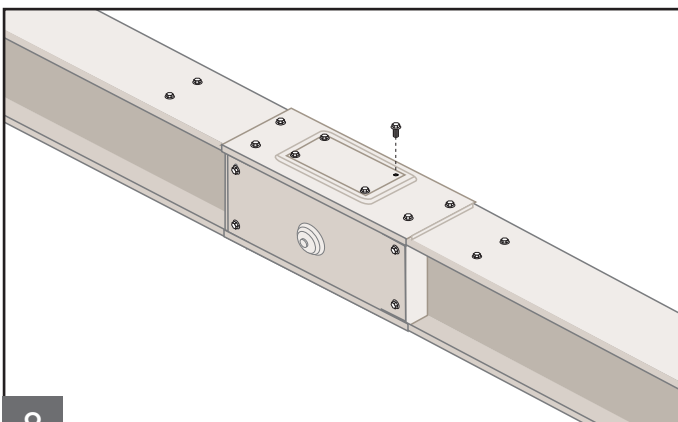


### COLUMNA MONTANTE



#### PRECAUCIÓN

Se debe colar la resina poco a poco, esperando a que pose y vertiendo de nuevo hasta llenar el hueco de la unión por completo.



8

Una vez completado el proceso de colado de la resina, montar la tapa de la ventana y el montaje estará completo.

**Nota: la instalación mostrada es una representación esquemática. Para una correcta instalación, consulte nuestro manual específico.**